



Ikt. szám: Rf/101-¹³/2024.
Előterjesztő: Dr. Túróczi Imre polgármester
Készítette: Dr. Kőkény Veronika jegyző
Melléklet: 1 db
Az előterjesztés jogszerű:

ELŐTERJESZTÉS

Rákócziújfalva Városi Önkormányzat Képviselő-testületének
2024. január 25-ei, rendes, nyílt ülésére

Rákócziújfalva településen fix sebességmérő helyszín kialakításával összefüggő intézkedésekre

Tisztelt Képviselő-testület!

Magyarország helyi önkormányzatairól szóló 2011. évi CLXXXIX. törvény 13. § (1) bekezdés 17. pontja alapján a helyi közügyek, valamint a helyben biztosítható közfeladatok körében ellátandó helyi önkormányzati feladat a közreműködés a település közbiztonságának biztosításában.

A 442-es számú másodrendű főút forgalmi terhelése folyamatosan növekszik, ami növeli a település környezeti terhelését és jelentős közlekedésbiztonsági kockázattal jár. A növekvő kockázat mérséklése érdekében a rendőrség folyamatosan közúti ellenőrzést és sebességmérést végzett és végez a jövőben is Rákócziújfalván.

A lakosság kérésére a település mindent megtesz annak érdekében, hogy a közlekedés biztonságát javítani tudjuk és a lakosság szubjektív biztonságérzetét növeljük.

Rákócziújfalva Városi Önkormányzat (a továbbiakban: Önkormányzat) Polgármestere 2023. június 23. napján kezdeményezéssel fordult Dr. Rádi Norbert r. dandártábornok, rendőrfőkapitány úrhoz Rákócziújfalva belterületén a 442-es számú másodrendű főút mellett Trafibox telepítésének támogatása érdekében.

A Trafibox telepítésének költségeit az Önkormányzat viselte a 2023. évi költségvetése terhére az Önkormányzat Képviselő-testületének 81/2023. (VI.22.) számú határozatában foglaltak szerint.

A Trafibox telepítése kérdésében a Magyar Közút Nonprofit Zrt. Jász-Nagykun-Szolnok Vármegyei Igazgatósága (a továbbiakban: Igazgatóság) is megkeresésre került. Az Igazgatóság az eszköz elhelyezésével és annak helyével egyetértett.

A Jász-Nagykun-Szolnok Vármegyei Rendőr-főkapitányság Rendészeti Igazgatósága 16000/5994/2023. ált. ügyszámú levelében tájékoztatott arról, hogy az Önkormányzat kezdeményezését az Országos Rendőr-főkapitányság Közlekedésrendészeti Főosztálya kedvezően bírálta el, a Rákócziújfalva, Szent László király út 56. számú ingatlan előtti útszakaszon a Trafibox telepíthető. A tájékoztatás kiterjedt arra is, hogy tekintettel arra, hogy a Trafibox az Önkormányzat tulajdonába kerül, ezért a változtatható helyű komplex

közlekedési ellenőrzési pont éles üzemű használatát megelőzően a használat feltételeit külön megállapodásban kell rögzíteni. További feltétel, hogy a helyszínen mindkét irányban el kell helyezni a „Közúti ellenőrzés/Traffic control” tájékoztató jelzőtáblát.

Rákóczifalva Városi Önkormányzat Képviselő-testülete 2023. október 19-ei ülésén 142/2023. (X. 19.) határozatában döntött a 442-es számú másodrendű főút közlekedésbiztonságának javítása érdekében TrafiBox telepítéséről és a megvalósítás érdekében szükséges (adásvételi és vállalozási) szerződések megkötéséről.

Az alépitményi munkák megvalósítását követően, 2024. január 15. napján a Jász-Nagykun-Szolnok Vármegyei Rendőr-főkapitányság Gazdasági Igazgatóság megküldte részünkre az Önkormányzat és a Jász-Nagykun-Szolnok Vármegyei Rendőr-főkapitányság között fix sebességmérő helyszínek bővítése érdekében kötendő haszonkölcsön szerződés tervezetét véleményezés érdekében.

A szükséges egyeztetések lezajlottak, jelen előterjesztéshez mellékelem a kölcsönösen kialakított tartalmú haszonkölcsön szerződés tervezetét.

Tisztelt Képviselő-testület!

Kérem, hogy az előterjesztést megvitatni és a határozat javaslat szerint elfogadni szíveskedjenek.

Rákóczifalva, 2024. január 22.



Dr. Túróczi Imre
polgármester

HATÁROZATI JAVASLAT

Rákóczifalva Városi Önkormányzat Képviselő-testületének

...../2024. (I. 25.) határozata

Rákóczifalva településen fix sebességmérő helyszín kialakításával összefüggő intézkedésekre

Rákóczifalva Városi Önkormányzat Képviselő-testülete Magyarország helyi önkormányzatairól szóló 2011. évi CLXXXIX. törvény 13. § (1) bekezdés 17. pontja alapján az alábbi határozatot hozza:

1. Rákóczifalva Városi Önkormányzat Képviselő-testülete Rákóczifalva Városi Önkormányzat és a Jász-Nagykun-Szolnok Vármegyei Rendőr-főkapitányság között fix sebességmérő helyszínek bővítése érdekében kötendő haszonkölcsön szerződést jelen határozat mellékletében foglaltak szerint jóváhagyja.
2. Rákóczifalva Városi Önkormányzat Képviselő-testülete a település közbiztonságának biztosítása érdekében a polgármesternek felhatalmazást ad a jelen határozat mellékletében szereplő haszonkölcsön szerződés aláírására.

Felelős: Dr. Túróczi Imre polgármester

Határidő: 2024. január 31.

Értesülnek: Dr. Túróczi Imre polgármester helyben
Dr. Kökény Veronika jegyző helyben
Képviselő-testületi tagok helyben
Jász-Nagykun-Szolnok Vármegyei Rendőr-főkapitányság

Rákóczifalva, 2024. január 25.

**Dr. Túróczi Imre s.k.
polgármester**

**Dr. Kökény Veronika s.k.
jegyző**

HASZONKÖLCSÖN SZERZŐDÉS

Amely létrejött egyrészről a **Rákóczi falva Városi Önkormányzat** (székhely: 5085 Rákóczi falva, Szabadság tér 2., adószám: 15732736-2-16; törzsszám: 732736, statisztikai számjel: 15732736-8411-321-16, képviseli: **Dr. Túróczi Imre polgármester**), mint Kölcsönadó (a továbbiakban: **Kölcsönadó**),

valamint a **Jász-Nagykun-Szolnok Vármegyei Rendőr-főkapitányság** (székhely: 5000 Solnok, Baross Gábor utca 39. , adószám: 15720106-2-51, bankszámlaszám: 10045002-01451612-00000000, statisztikai számjel: 15720106-8424-312-16, rövidített elnevezés: Jász-Nagykun-Szolnok VMRFK, képviseli: dr. Rádi Norbert r. dandártábornok, rendőrségi főtanácsos, rendőrfőkapitány), mint Kölcsönvevő (a továbbiakban: **Kölcsönvevő**)

között (a továbbiakban együtt: **Felek**) az alulírott helyen és napon, az alábbi feltételekkel.

Előzmények

Kölcsönadó részéről igény merült fel a Kölcsönvevő által üzemeltetett VÉDA rendszerben használt fix sebességmérő helyszínek bővítésére. Kölcsönvevő Kölcsönadó igényét a VÉDA rendszerhez tartozó változtatható helyű komplex közlekedési ellenőrzési pontok (a továbbiakban: vhKKEP-k) felhasználási területének bővítésével tudja kielégíteni. A Kölcsönvevő ez alapján a vhKKEP-t egy arra alkalmasan kialakított, az út mentén fixen elhelyezett közúti ellenőrzést támogató kabinetben (a továbbiakban: Trafibox-MC-v01) helyezi el időszakosan. A Kölcsönvevő ezzel a megoldással, a Kölcsönadó tulajdonát képező Trafibox-MC-v01 eszközt (a továbbiakban: eszköz) használatba veszi azzal, hogy a telepítés és az üzemeltetés költségeit a kölcsönadás teljes időtartama alatt Kölcsönadó vállalja.

1. A megállapodás tárgya

- 1.1. Kölcsönadó kijelenti, hogy az előzményben körülírt eszközzel rendelkezik és azt Kölcsönvevő részére haszonkölcsönbe adja. Az eszköz a Felek által kölcsönösen egyeztetett, 5085 Rákóczi falva, Szent László király út 56. szám előtti közterületen (1540/4 hrsz.) került elhelyezésre.
- 1.2. Kölcsönadó az 1.1. pontban megjelölt eszközt Kölcsönvevő használatába adja a jelen szerződés 2. pontjában meghatározott időtartamra a 3. pontjában foglalt időponttól. Felek megállapodnak, hogy jelen Szerződés szerinti szolgáltatásokat Kölcsönadó ingyenesen nyújtja.

2. A szerződés időtartama

- 2.1 Felek jelen szerződést annak mindkét fél általi aláírásának napjától kezdődő hatállyal határozatlan időre kötik.

3. Birtokba adás

- 3.1. Kölcsönadó az eszközt 2024. január 9. napján Kölcsönvevő birtokába adta minden tartozékával együtt, Kölcsönvevő pedig azt birtokba vette. Kölcsönadó a jelen pont szerinti birtokba adással egyidejűleg átadta Kölcsönvevő részére az eszközzel kapcsolatos valamennyi, rendelkezésére álló műszaki dokumentációt (1. melléklet), beleértve az eszközre vonatkozó esetleges jótállási dokumentumokat is.

3.2. Kölcsönvevő köteles az eszközt rendeltetésszerűen használni és kezelni. Felek egyezően rögzítik azonban, hogy a jelen szerződés szerinti haszonkölcsön nem terjed ki az eszköz fejlesztésére, pótlására.

4. A Felek jogai és kötelezettségei

4.1. Kölcsönadó felelőssége, feladata az eszköz telepítése, üzemeltetése, a Kölcsönvevővel egyeztetett üzemeltetési feltételek biztosítása, és a kapcsolódó költségek viselése.

4.2. Kölcsönvevő köteles az eszközről Kölcsönadó kérésére a Felek által előzetesen egyeztetett tartalmú tételes tárolási nyilatkozatot adni, valamint biztosítja a Kölcsönadó számára a helyszíni leltározás lehetőségét Kölcsönvevővel történt előzetes egyeztetést követően, annak indokolatlan zavarása nélkül.

4.3. Kölcsönadó köteles az eszközzel kapcsolatos valamennyi rendelkezésére álló dokumentumot (pl.: jótállási jegy) Kölcsönvevő részére a 3.1. pont szerint, illetve megszerzést követően haladéktalanul átadni. Az eszközzel kapcsolatos esetleges jótállási, szavatossági igények rendezése a 3.1. pont illetve a jelen pont szerint átadandó jótállási és egyéb dokumentumok alapján történik, szükség szerint Kölcsönadó közreműködésével. Kölcsönadó mindazonáltal hozzájárul, hogy Kölcsönvevő a jótállási, szavatossági igényeket a dokumentumok átadását követően közvetlen érvényesítse.

4.4. Kölcsönvevő az eszköz állagában történt bármilyen változást – ideértve a használhatatlanná válást, megsemmisülést – annak észlelésétől számított 3 munkanapon belül írásban közli Kölcsönadóval a kapcsolattartókon keresztül. Amennyiben Kölcsönadó az eszköz állagában, használhatóságában hibát észlel (pl.: külsérelmi nyom, mechanikai vagy elektromos hiba), jegyzőkönyvet vesz fel, képi dokumentációt készít és Kölcsönvevőt erről soron kívül tájékoztatja. Kölcsönadó 15 napon belül intézkedik az eredeti állapot visszaállítására.

4.5. Kölcsönvevő az eszközt a Kölcsönadó előzetes írásbeli engedélye nélkül harmadik személy használatába nem adhatja. E rendelkezés megszegése esetében azokért a károkért is felelős, amelyek enélkül nem következtek volna be. A Trafibox-MC-v01 használatához szükséges kulcsot Kölcsönadó Kölcsönvevő részére átadta.

4.6. Az eszköz esetleges hiánya, megrongálódása esetén – a természetes elhasználódás kivételével – Kölcsönvevő köteles a kárt megtéríteni Kölcsönadó részére. Az e felelősség alóli kimentésnek elháríthatatlan külső esemény (vis maior) okozta kár vagy hiány bekövetkezése esetén helye van. A kár mértékének megállapítása az alábbiak szerint történik:

- megrongálódás esetén az eszköz javításának, használhatóvá tételének számlával igazolt nettó összege, vagy azonos képességű és elvárható állagú új vagy használt eszköz közül az olcsóbb,
- tárgyi eszköz hiánya, vagy totálkára esetén a kártérítési összeg a Kölcsönadó nyilvántartásai szerinti nettó érték, vagy azonos képességű és elvárható állagú új vagy használt eszköz közül az olcsóbb eszköz értéke (kivétel a nullára leírt eszközök esetében),
- nullára leírt hiányzó vagy totálkáros tárgyi eszköz kártérítési értéke, amennyiben az eszköz még bír használati értékkel, úgy a mindenkori forgalmi értéke, amely összeget
- legalább egy, használt eszköz forgalmazásával foglalkozó cég szakvéleményével kell alátámasztani,
- amennyiben a hiányzó vagy totálkáros kisértékű tárgyi eszköz használati (forgalmi) értéke jelentősen (50 %-nál nagyobb mértékben) meghaladja a nyilvántartás szerinti értéket, úgy a Kölcsönadó érvényesítheti a forgalmi értéket, mint kártérítési összeget.

Ebben az esetben is a forgalmi érték megállapítását – legalább egy, használt eszköz forgalmazásával foglalkozó cég szakvéleményével – alá kell támasztani.

5. Szerződés módosítása

5.1. Felek jelen megállapodást kizárólag közös megegyezéssel, írásban módosíthatják.

6. Szerződés megszüntetése

6.1. A szerződést a Kölcsönadó 15 napos felmondási idővel, a Kölcsönvevő az eszközök visszaadásával megszüntetheti. A Kölcsönvevő az eszköz visszaadását bármikor felajánlhatja; a Kölcsönadó annak visszavételét alapos ok nélkül nem tagadhatja meg.

6.2. Azonnali hatályú felmondásnak van helye, ha

- a Kölcsönvevő a szerződésben foglaltak nem teljesíti;
- a szerződéskötéskor nem ismert oknál fogva a Kölcsönadónak igazolhatóan, jogszabályi kötelezettségei teljesítéséhez szüksége van az eszközre;
- a jelen szerződés megkötését követően olyan körülmények következnek be, amelyek miatt a jelen szerződés teljesítése valamely fél részéről a továbbiakban nem elvárható.

6.3. A jelen szerződés bármely okból történő megszűnése esetén Felek kötelesek a 4. pontban foglaltakat teljesíteni, valamint egymással teljeskörűen együttműködni.

7. Egyéb rendelkezések

7.1. A jelen szerződéssel összefüggő kérdésekben Felek kapcsolattartásra jogosult képviselői, illetve elérhetőségeik:

Kölcsönadó részéről:

Név: Csomán István alpolgármester
Tel.: 56/889-700
Mobil: +36-20-364-9389
Email: csomanistvan@rakoczifalva.hu

Kölcsönvevő részéről:

Név: Szikszai Ferenc r. alezredes
Tel.: 56/501-611/1216
Mobil: +36-70/453-08-23
Email: kozlekedes@ph.szolnok.hu

7.2. Felek vállalják, hogy a Szerződésben szabályozott bármely esetben kizárólag a kapcsolattartók útján veszik fel a kapcsolatot. A kapcsolattartók személyében bekövetkezett változást Felek kötelesek haladéktalanul, de legkésőbb a változást követő munkanapon írásban bejelenteni a másik Félnek, a fenti változás nem minősül jelen szerződés módosításának.

7.3. Jelen szerződés a Felek általi aláírás napján lép hatályba. Amennyiben az aláírásokra nem egy napon kerül sor, a hatályba lépés napja az utolsó aláírás napja.

7.4. Felek a jelen szerződéssel kapcsolatban tudomásukra jutott minden információt kötelesek bizalmasan, kifejezett minősítés esetén üzleti titokként kezelni, ilyen információt harmadik személy részére csak a másik fél kifejezett, írásbeli hozzájárulásával jogosultak kiadni. Ezen rendelkezés nem vonatkozik a jogszabály alapján, vagy kötelezően alkalmazandó bírósági vagy hatósági határozat alapján fennálló tájékoztatási kötelezettségre, nyilvánosságra hozatalokra.

7.5. Rákóczi falva Városi Önkormányzat Képviselő-testülete jelen haszonölcson szerződést .../2024. (I. 25.) határozatával jóváhagyta.

7.6. Felek akként nyilatkoznak, hogy a nemzeti vagyonról szóló 2011. évi CXCVI. törvény 3. § (1) bekezdése alapján átlátható szervezetnek minősülnek.

7.7. Felek a jelen szerződéssel kapcsolatos jogvitáikat elsősorban tárgyalások útján kísérlík meg rendezni. Amennyiben ezen tárgyalások nem vezetnek eredményre a megkezdésüktől számított 30 napon belül, úgy bármely fél jogosult a vita eldöntését az arra általános illetékességgel és hatáskörrel rendelkező bírói fórum igénybevételel jogi útra terelni.

7.8. A jelen szerződésben nem szabályozott kérdésekben a hatályos magyar jogszabályok, különösen a Polgári Törvénykönyvről szóló 2013. évi V. törvény rendelkezései az irányadók.

7.9. Jelen négy oldalból álló szerződés négy eredeti példányban készült, amelyből kettő példány a Kölcsönadót, kettő példány pedig a Kölcsönvevőt illet.

Felek a jelen szerződést elolvasták, értelmezték és mint szerződéses akaratukkal mindenben megegyezőt, aláírásukkal megerősítették.

Rákóczi falva, 2024. január „ ”

Szolnok, 2024. január „ ”

.....
Rákóczi falva Városi Önkormányzat
Dr. Túróczi Imre polgármester
Kölcsönadó

.....
dr. Rádi Norbert r. dandártábornok
rendőrségi főtanácsos
rendőrfőkapitány
Kölcsönvevő

Pénzügyi ellenjegyzés:

Pénzügyi ellenjegyzés:

Rákóczi falva, 2024. január „ ”

Szolnok, 2024. január „ ”

.....
Kovács Edina
pénzügyi csoportvezető

.....
Széman János r. ezredes
rendőrségi főtanácsos
gazdasági rendőrfőkapitány-helyettes

Jogi ellenjegyzés:

Jogi szempontból ellenőrizve:

Rákóczi falva, 2024. január „ ”

Szolnok, 2024. január „ ”

.....
Dr. Kökény Veronika
jegyző

.....
dr. Kovács Tibor
jogtanácsos

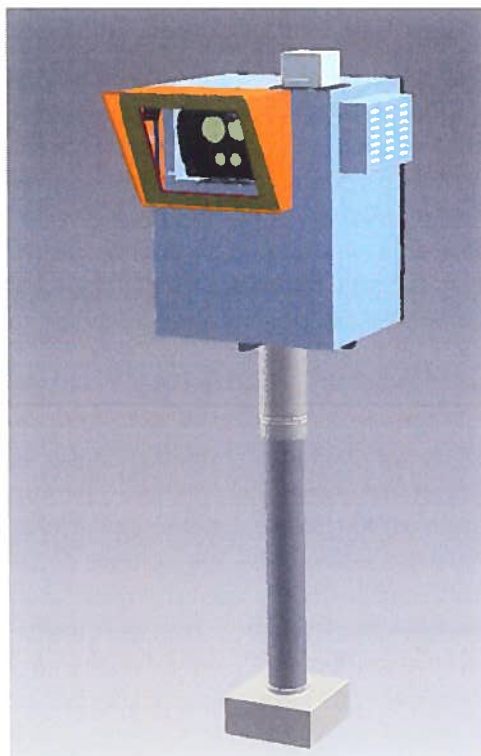
Melléklet:

1. melléklet: Műszaki leírás

VH KKEP BEFOGADÓ KÜLTÉRI KABINET

MŰSZAKI LEÍRÁS

TRAFIBOX PROJEKT



Tervező és kivitelező:

metALCOM Zrt.

1107 Budapest, Fogadó u. 4

Dátum: Budapest, 2023. január 26.

Bevezetés

A rendőrségnél használt változtatható helyű sebességmérő kamerák vonatkozásában a Megrendelő ORFK Rendészeti Főigazgatóság megvizsgálta annak lehetőségét, hogy a sebességmérő eszközöket az utak mentén fixen telepített kültéri kabinetekben hogyan lehetne alkalmazni. A Megrendelő megbízásából, a Közlekedésrendészeti Főosztály, Közlekedésrendészeti Fejlesztési Osztály iránymutatása és igénymeghatározása alapján a Fejlesztési Osztály munkatársainak aktív együttműködésével a metALCOM Zrt. munkatársai megtervezték a **vh KKEP** (metALCOM fantázianeven TrafiBox) befogadó kültéri rongálásálló kabinetet.

Műszaki leírás

Műszaki tartalom

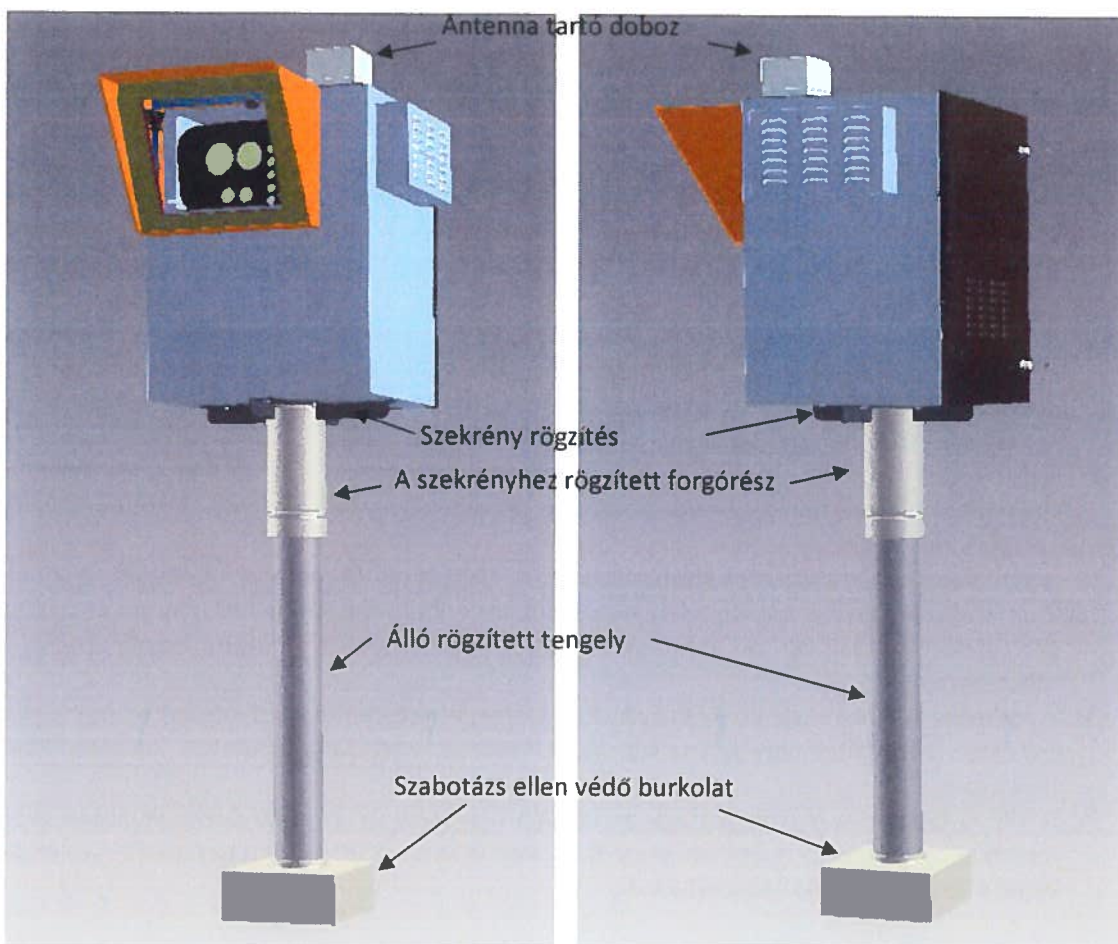
Az igénymeghatározásoknak megfelelően az általunk tervezett és legyártott kabinet a következő műszaki paraméterekkel rendelkezik:

1. A szekrény az ellenőrzést végző eszközt megvédi a külső mechanikai és időjárás behatásoktól. Ennek megfelelően a szekrény kültéri kivitelű, valamint vandálvédelemmel ellátva, erősített rozsdamentes szerkezettel, zárható ajtóval, oszlopra rögzítve, ragasztott biztonsági üveggel készült.
2. A szekrényttest 1,5 mm vastag, világosszürke színre porfestett (RAL 7035, light grey) anyagában rozsdamentes hegesztett és merevítővel megerősített acéllemezéből lett gyártva.
3. A sebességmérő eszköz lézérének és kamerájának kilátását biztosító ablak a függőlegeshez képest 25 fokban megdöntésre került, annak érdekében, hogy a sebességmérő lézer a céltávolságot megfelelően mérni tudja. Az optikai becsillanások elleni és a csapadékvédelmet egy árnyékoló egység biztosítja, amelyben a ragasztott, két rétegű (2 x 6 mm, EN14449 P2A fokozat), kiváló optikai átlátszóságú biztonsági üvegből gyártott ablak helyezkedik el. A ferde üveges ablak fizikai mérete 295 mm x 265 mm. A páncélüveg a szekrényben elhelyezett eszköz fizikai védelmét is ellátja.
4. Az árnyékoló egységben az üveg páramentesítésére 2 darab 12V-os ventilátort és 4 darab összesen 12W-os fűtőteljesítménnyel rendelkező 12V-os fűtőellenállást helyeztünk el. A 12V-os üzem biztosítja az érintésvédelmet. A páramentesítő fűtés és légkeverés 10°C (függetlenül állítható) alatt szabályozottan üzemel egy állítható termosztáttal. Az árnyékoló egység csavaros rögzítésű, így az üveg rongálódása esetén egységként könnyen cserélhető, mivel a szekrényhez bontható 12V-os csatlakozóval kapcsolódik. A szekrény és az árnyékoló között gumi tömítés található. Az optikai ablak üvege az árnyékolóban úgy lett elhelyezve, rögzítve és tömítve, hogy egy esetleges ablak sérülés esetén az könnyen cserélhető legyen.
5. Az ablak külső felülete speciális vízlepergető, belső felülete páramentesítő anyaggal kezelt.
6. A kamera optikai eszközeinek „kilátását” egy 20 cm x 30 cm méretű nyílás biztosítja a szekrényen, amely méretéből adódóan megakadályozza a kamera szekrényből történő kiemelését.
7. A szekrény zárható ajtóval rendelkezik, amely standard esetben egységkulcsos. Opcionálisan a szekrény egyedi kulcsos zárral is ellátható. A zár krómozott kivitelű, szükség esetén anyagában rozsdamentes opcióval is rendelhető. A szekrényben egy megfelelő, távfelügyeletbe köthető ajtónyitás-érzékelő helye elő van készítve.
8. Beton alaptestbe egy erre a célra tervezett speciális acél oszlopot kell beágyazni, amely a terv szerint kialakított szabotázs védelemmel együtt biztosítja a szekrény függőleges színtezését, úgy, hogy azt illetéktelenek nem tudják elmozdítani vagy leszerelni.

9. A függőleges fix oszlop körül forduló - a szekrényhez rögzített - siklócsapágyazású külső tengely lehetővé teszi a szekrény maximálisan 220 fokok elfordulását úgy, hogy a benne futó erős- és gyengeáramú kábelek a forgatás során ne sérülhessenek, a szekrény forgatását ne akadályozzák.
10. A szekrény adott pozícióban történő - beállítás során - történő rögzítése a szekrény aljában található U bilincset megszorító 2 darab M8/13-as anyájával történik. Az anyák kioldásához és rögzítéséhez 13-as villáskulcs szükséges.
11. A szekrény rendelkezik a jobb és bal oldalra történő túlfordulást megakadályozó ütközőkkel. Az fix tengelyhez rögzített ütköző a fix oszlophoz képesti relatív pozíciója egy osztókör lyuksorral és rögzítő csavarokkal beállítható, az esetleges telepítési anomáliákat kompenzálандó.
12. A szekrényben a kamera és tartozékai elhelyezésére perforált polcok kerülnek kialakításra (2db). A kabinet befogadó méretei és a két polcos megoldás lehetővé teszi az eszközhöz rendszeresített külső akkumulátor és töltő elhelyezését. Az felső állítható dőlésű és magasságú polcon kerül elhelyezésre a kamera, az alsó polcon a töltő és a külső akkumulátor (szükség esetén a töltő a felső polcra is helyezhető a kamera mellé).
13. A kamerához rendszeresített Manfrotto (504HD) csúszótalppal kompatibilis Manfrotto gyártmányú befogószerkezet biztosítja a kamera egység csúszó prizmás (Manfrotto 504PLONG) rögzítő egységének stabil mechanikai kapcsolódását. A kamera csúszótalpa (504PLONG) nem képezi részét a szekrénynek.
14. A kamera dőlésszögének finomállítása 3 csavarral lehetséges ± 8 fokos dőlésszögben. A dőlésszög rögzítése a finomállító csavarokon található ellenanyával fixálható.
15. A szekrény tetején víz és csapadékvédetten egy törés és vandálbiztos antennatartó doboz került elhelyezésre. Az antenna tartó üvegszálas, nagy mechanikai szilárdságú műanyag doboz, amely a szekrény legmagasabb pontján a kabinet tetősíkjából kimagasodva biztosítja a megfelelő adatkapcsolatot. A doboz a szekrényen belül hatlapfejű csavarokkal rögzített. Az antenna tartó lehetővé teszi mágnes talpas antennák fogadását az aljában elhelyezett ferromágneses acél tartólemezzel, így biztosítva a USB csatlakozós GPS (BU-353S4 SiRF Star IV Waterproof Receiver GPS Receiver USB Port) és a 3G/4G SMA papa csatlakozós kommunikációs antennák (2J3704M-250RG174-C20N | 2J) elhelyezését és mechanikai védelmét.
16. Az antenna csatlakozók a szekrény belsejében, jól hozzáférhető, de védett helyen kerültek elhelyezésre. A kamerához előírt gyártmányú aktív GPS és 3G/4G antenna nem része a szekrénynek, opcionálisan szerelve rendelhető, így nem szükséges annak ki- és beszerelése a sebességmérő eszköz mozgásakor vagy elhelyezésekor.
17. A szekrény (szélesség x mélység x magasság) a 55 cm x 50 cm x 70 cm befoglaló mérettel rendelkezik a záruk túllógása és az árnyékoló egység nélkül. Az árnyékoló 28 cm-rel növeli a szekrény mélységét.
18. A kamera optikai eszközeinek közép magassága – végszerelt állapotban – névlegesen 1,75 m.
19. 2 darab 12V-os golyós csapágyas elszívó ventilátor érintésvédelemmel ellátva, termosztáttal (25°C felett kapcsol be, de állítható) szabályozottan biztosítja az üzemi hőmérsékletet a szekrényben.
20. A szekrény ajtajában egy por- és rovarszűrő, valamint megfelelő beszívónyílás (kopolyúzva) biztosítja pormentes levegőáramlást és a rovarok, rágcsálók bejutását, rongálásállón kivitelezve.
21. A kifúvó oldalon a légáramlás egy az oldalán kopolyúzott az alján perforált doboz teszi lehetővé, amelyben a könnyen cserélhető egységként szűrővel és visszacsapó szeleppel ellátott ventilátor blokk helyezkedik el.

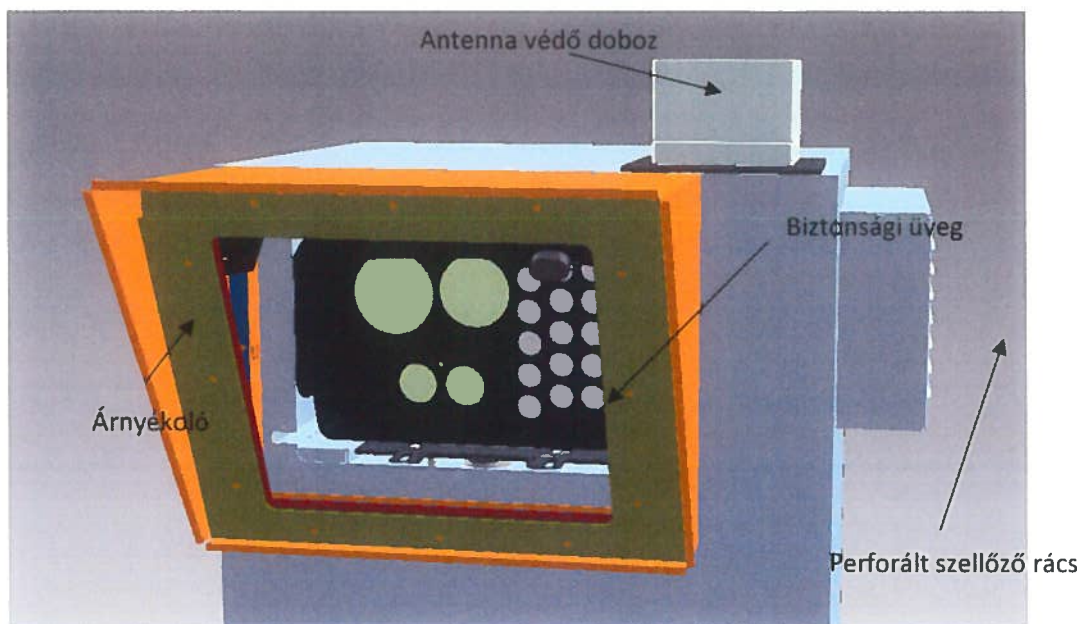
22. A szekrényt ellátjuk 230V-os 250W(100W)-os fűtőegységgel, annak érdekében hogy megakadályozzuk a kamera túlűlését, illetve az akkumulátorok hidegben történő kisülését, a szekrény párasodását, valamint lefagyását. A fűtést termosztát szabályozza (10°C alatt kapcsol be, beállíthatóan). A felső és alsó polc között elhelyezkedő ventilátoros félvezető fűtőtest önmagát védi a túlmelegedéstől, valamint burkolata megvédi a polcra helyezett eszközt a túlmelegedéstől.
23. A szekrény ellátuk LED-es kisfogyasztású 12V-os - szekrény ajtó nyitáskor felkapcsolódó – világítással.
24. A kabinetben található, elektromos árammal működő berendezések tápellátását DIN sínes műanyag elosztósávval, nemszándékos érintés ellen védett módon, takart előlappal és műanyag lehatható fedlappal, kismegszakítókkal, tápegységgel, dugaljakkal ellátva biztosítjuk. A szekrény névlegesen AC230V/10A/50Hz-es betáplálással működik. Az AC sávban lettek elhelyezve a szabályzó termosztátok, nemszándékos állítás ellen védetten. Az AC sávban található a 12V-os berendezéseket tápláló tápegység.
25. A kamerát tápláló dugaljsort a dugaljsorba beépített áramvédő kapcsolóval és bekapcsolást jelző lámpával rendelkezik, megvédvé a kezelőt a életveszélyes áramütéstől, azáltal hogy lekapcsolja a mögötte lévő hálózatot, amennyiben szivárgó áramot észlel.
26. A szekrény rendelkezik egy - az alsó polc alatt jobb oldalon elhelyezett - főkapcsolóval, amellyel a benne lévő berendezések 230V-os betáplálása megszüntethető, azonban a beépített akkumulátorral rendelkező kamerát nem kapcsolja le.

A vh KKEP szekrény felépítés és részei

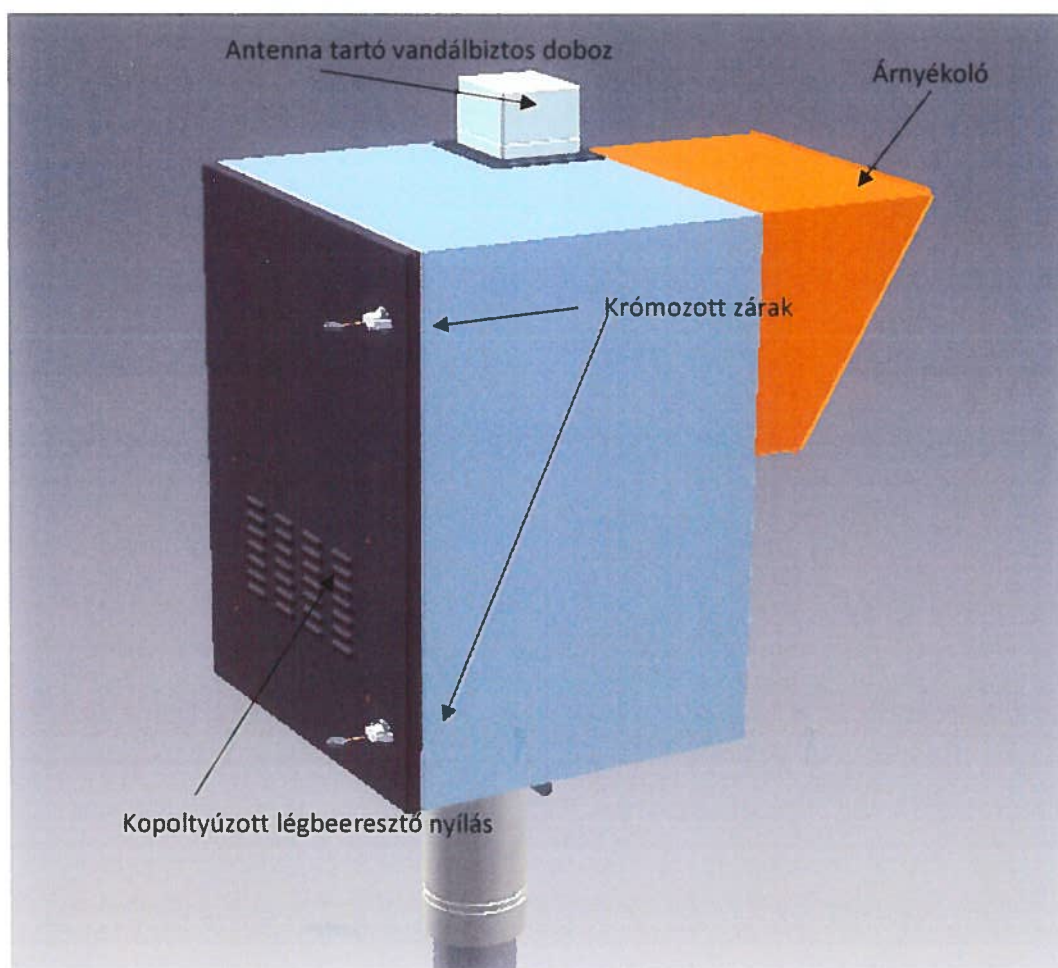


1. Teljes szekrény szemből

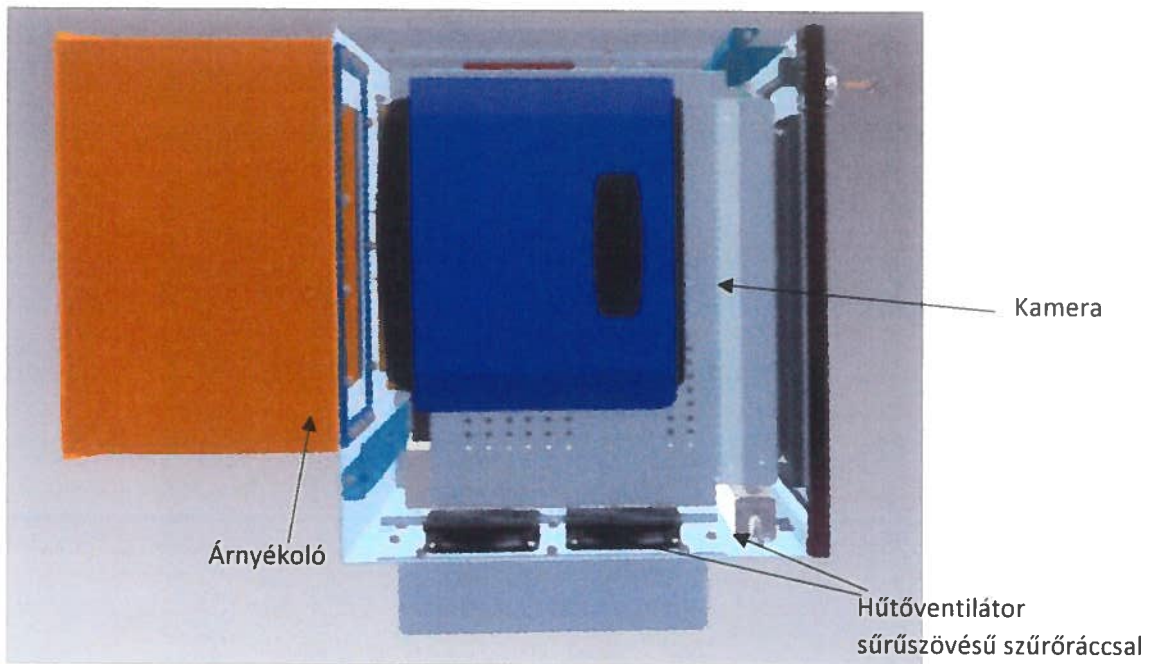
2. Teljes szekrény oldalról



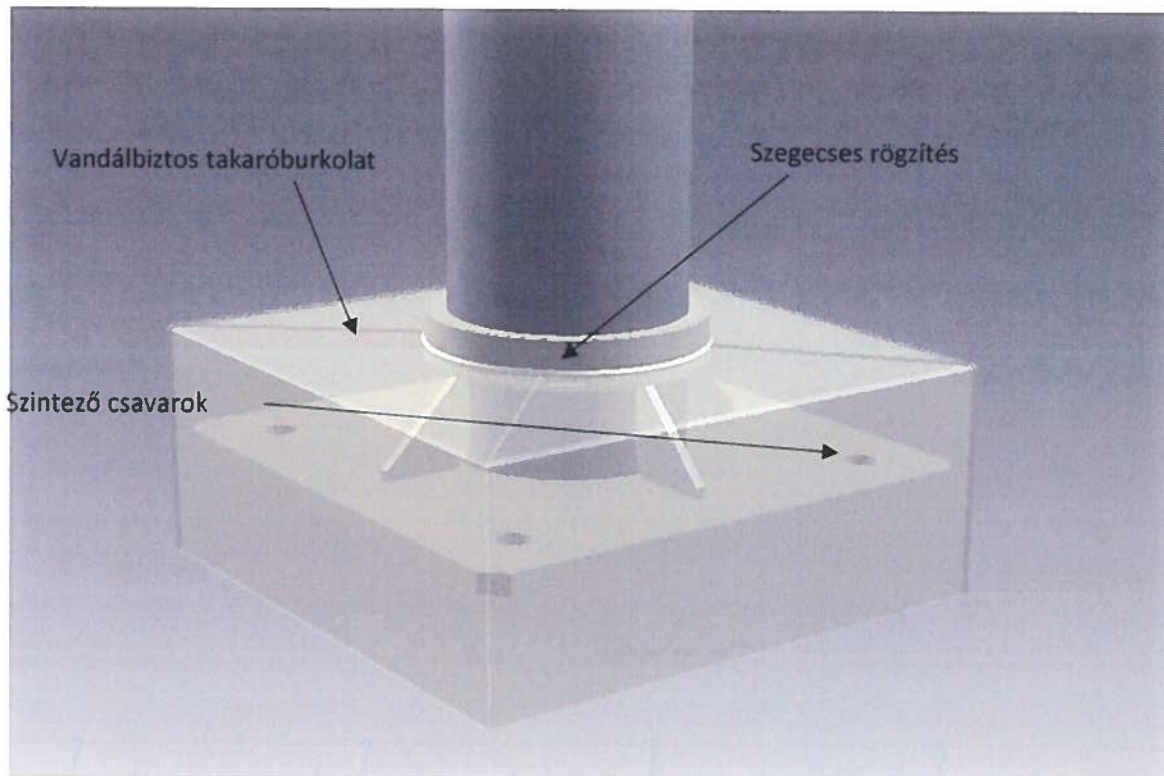
3. A szekrény nézete a kamera irányában



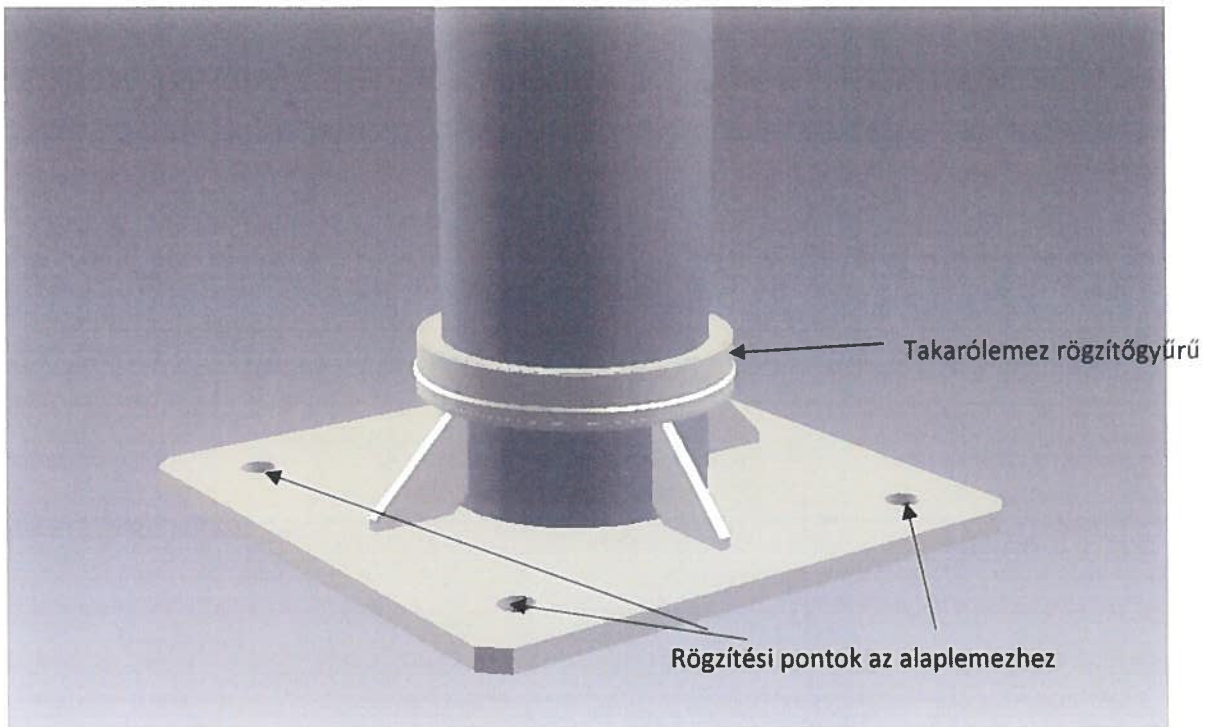
4. 2 ponton zárható ajtó



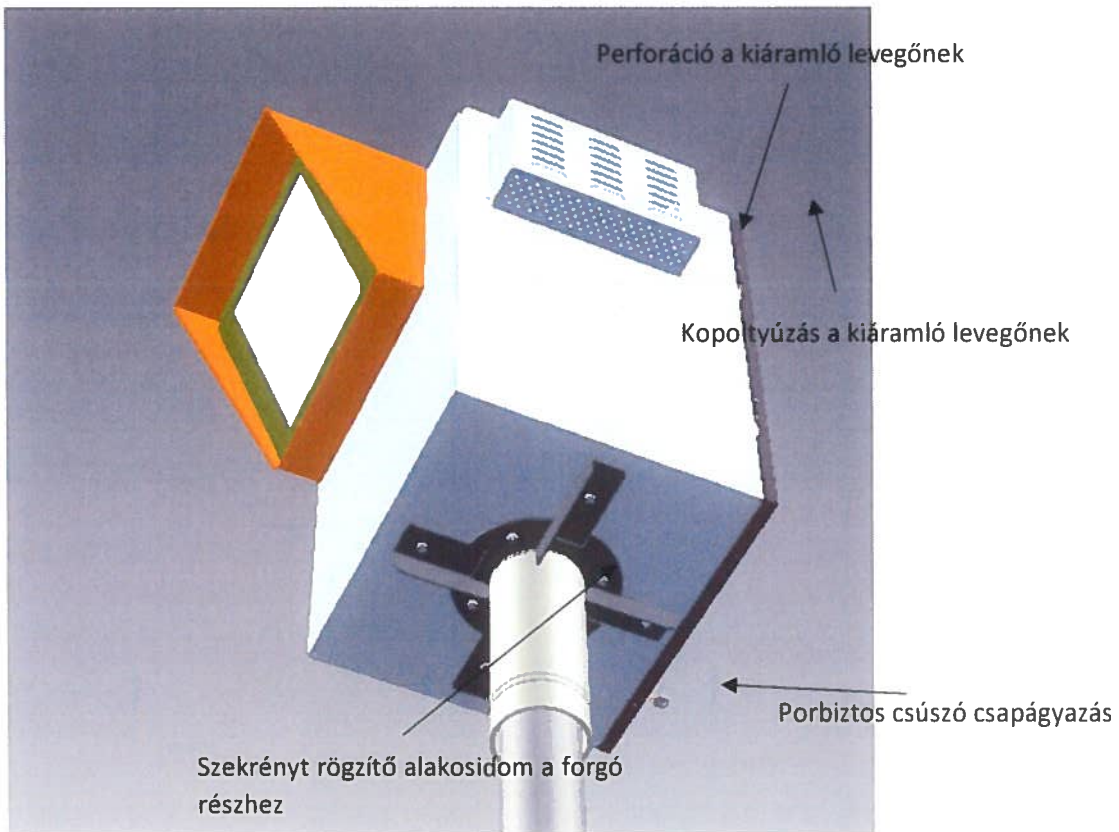
5. Kamera befogadás



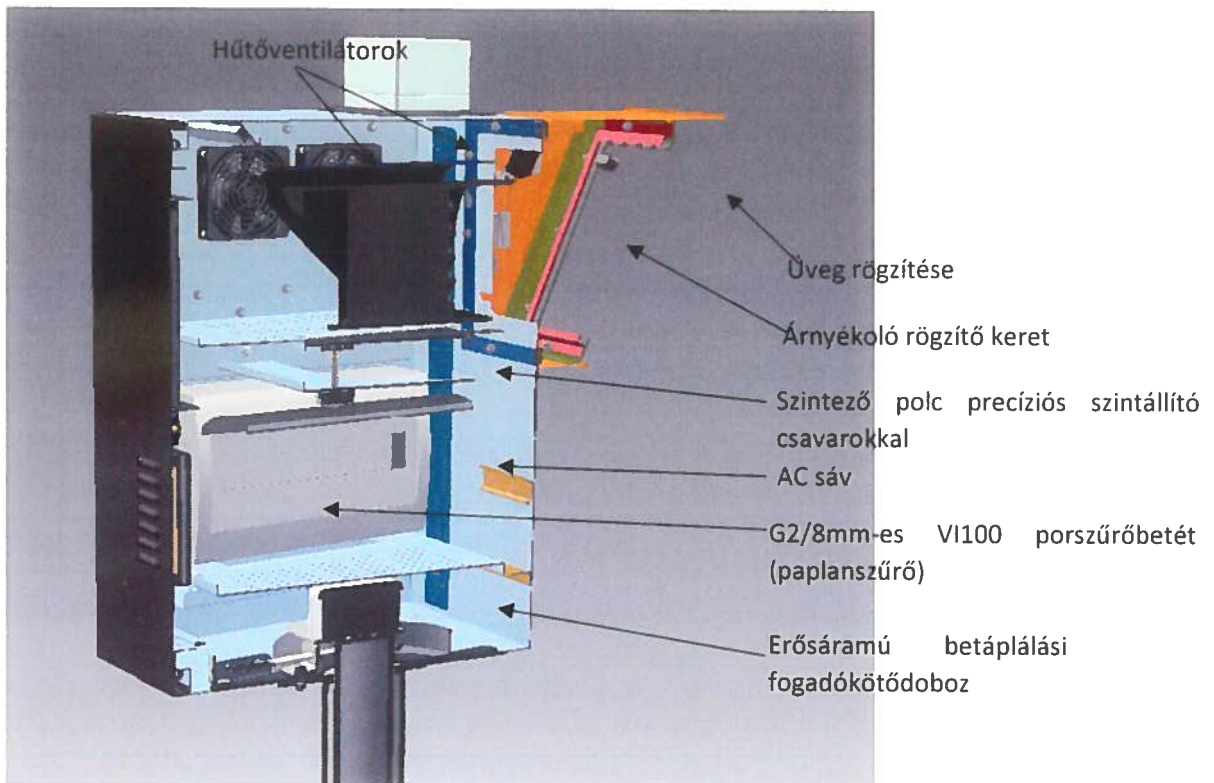
6. Oszlop rögzítés vandállelles borító lemez



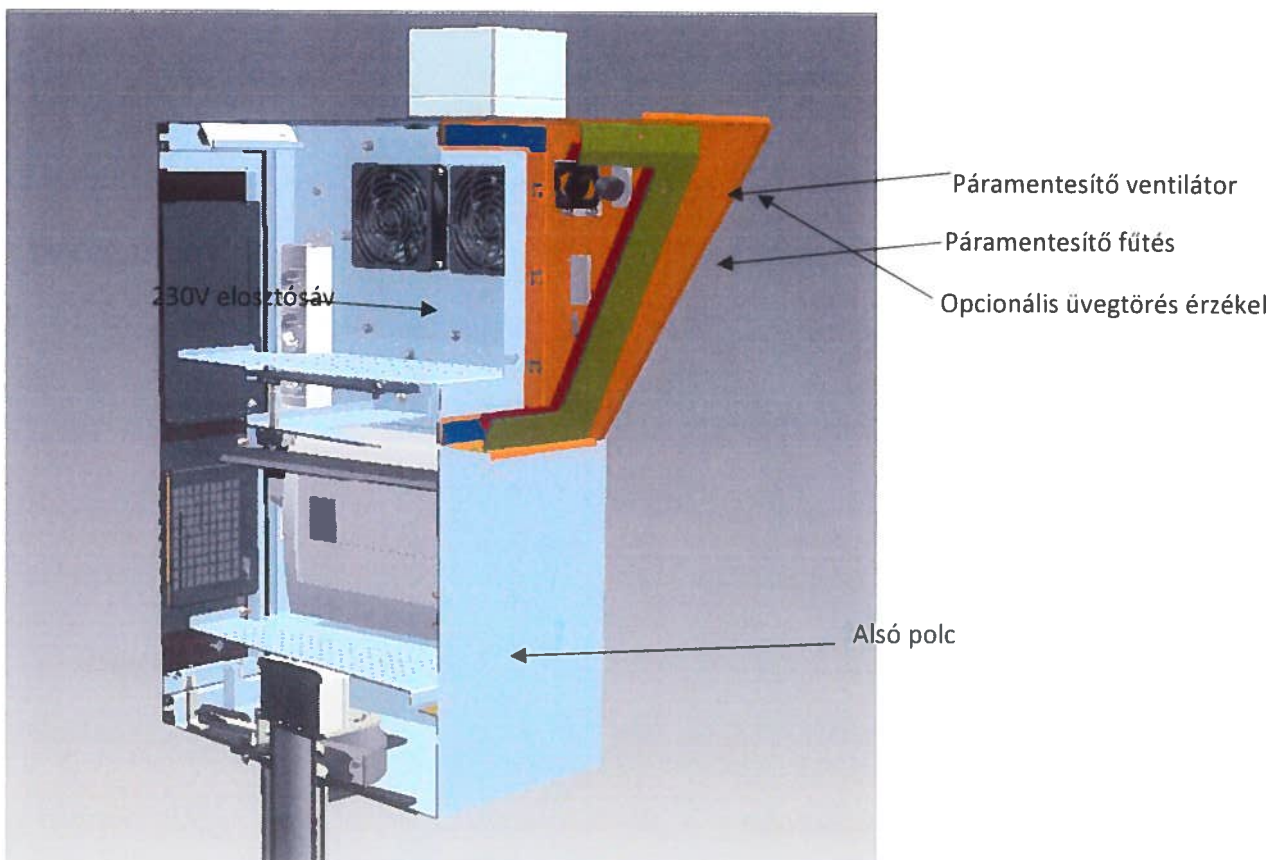
7. Rögzítő csavarok helyei



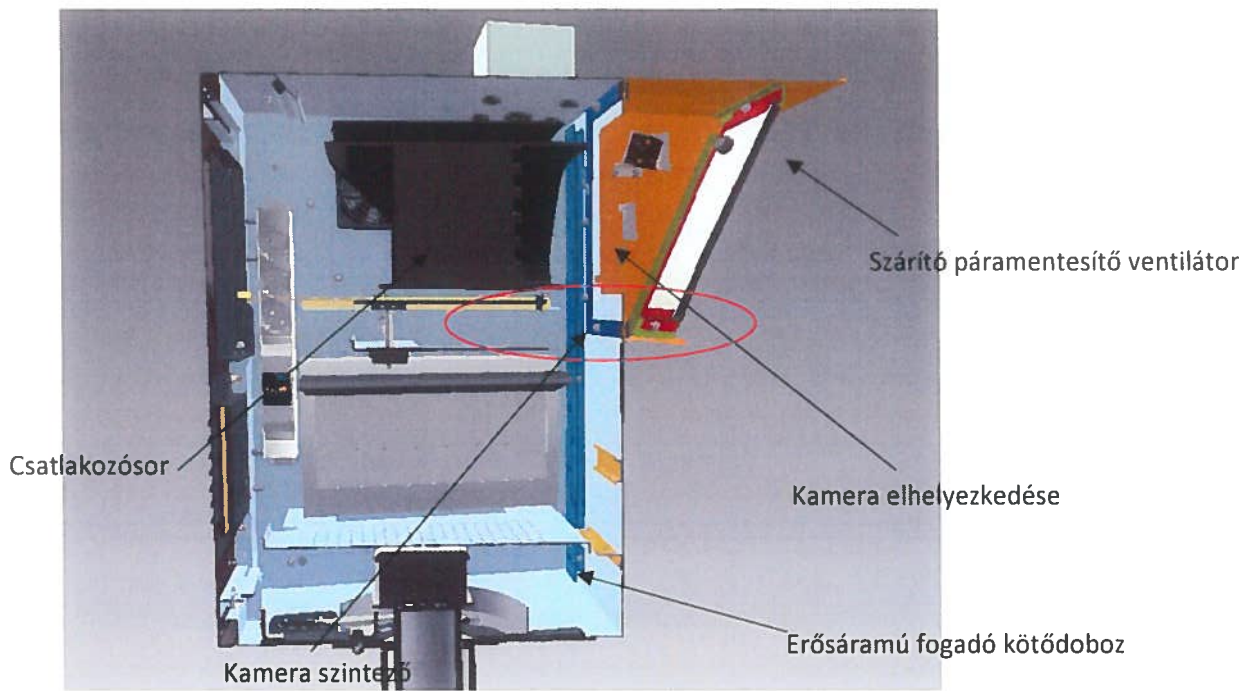
8. A forgató rész és a szekrényt összekötő elem



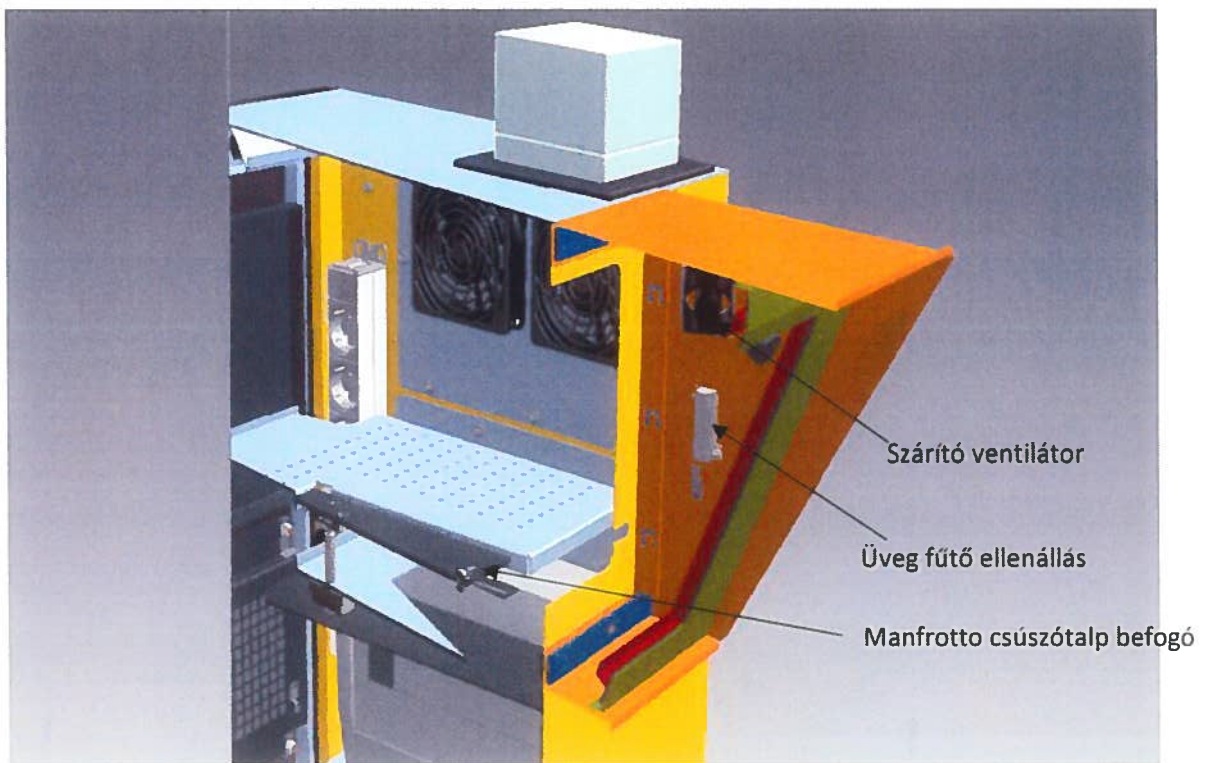
9. AC sáv elhelyezkedése



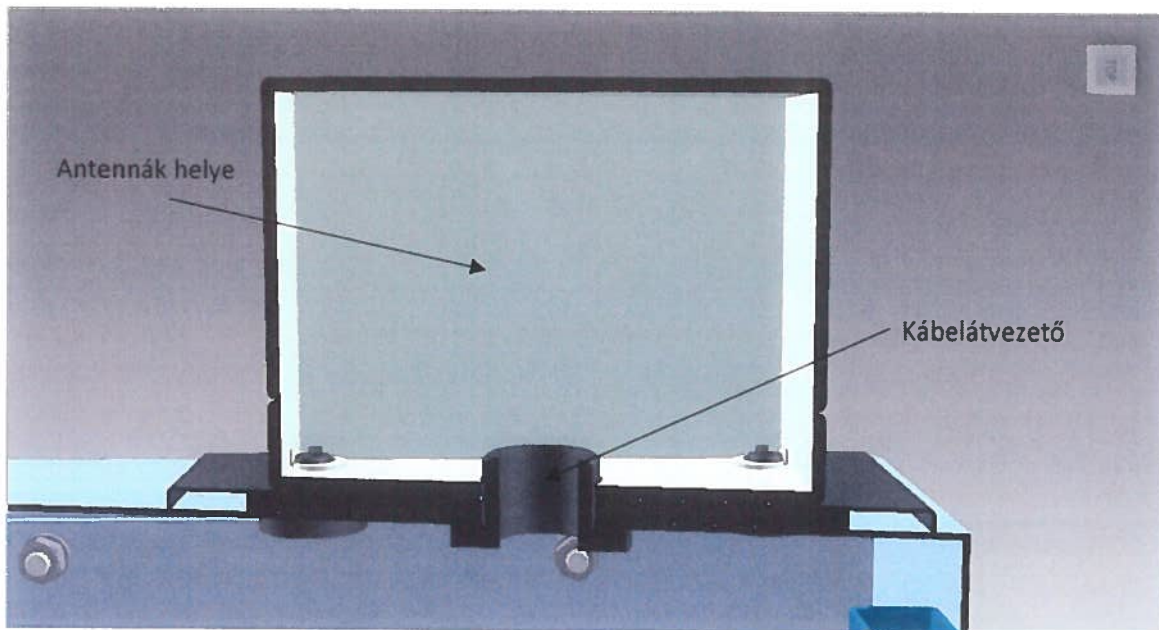
10. Csatlakozósor pozíciója



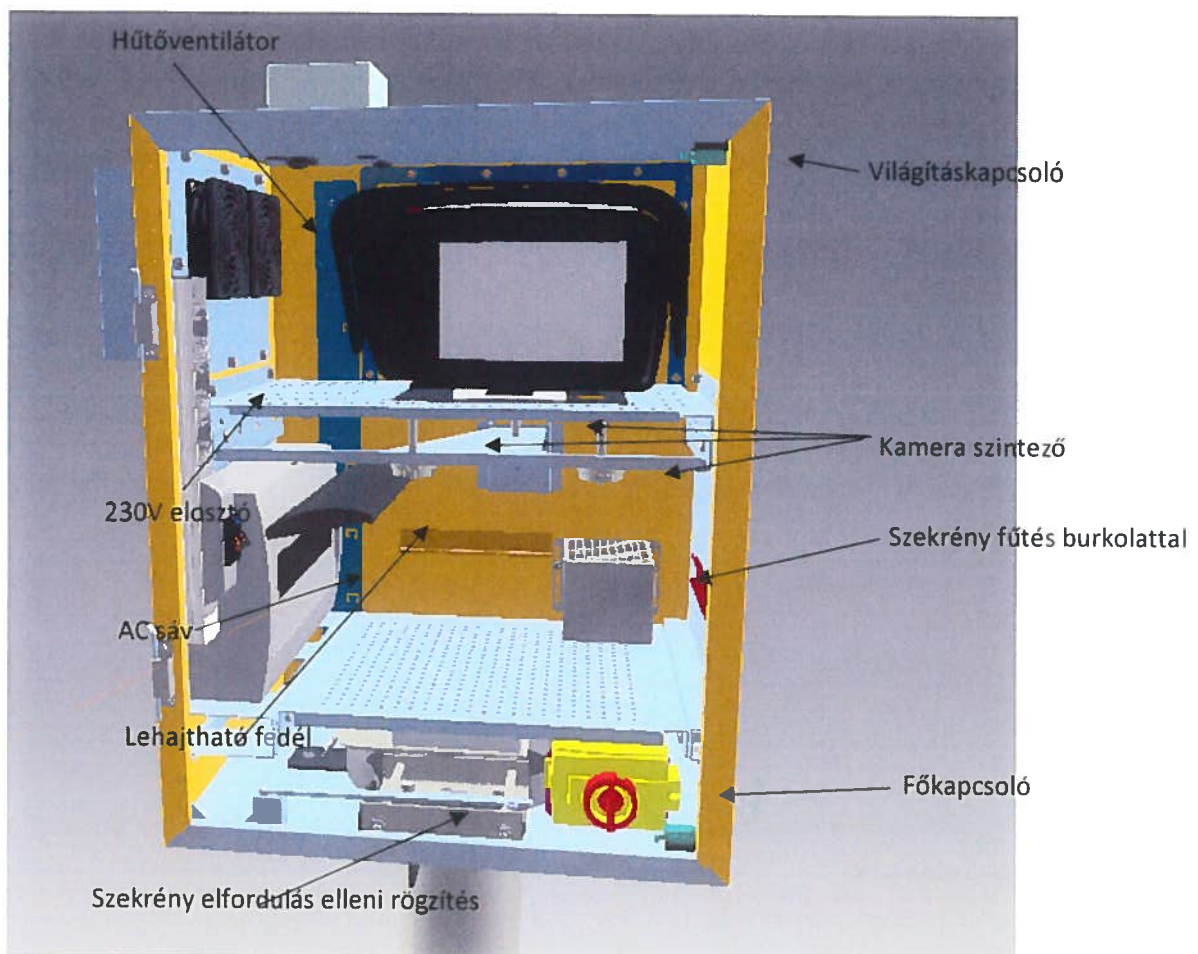
11. Kamera szintező



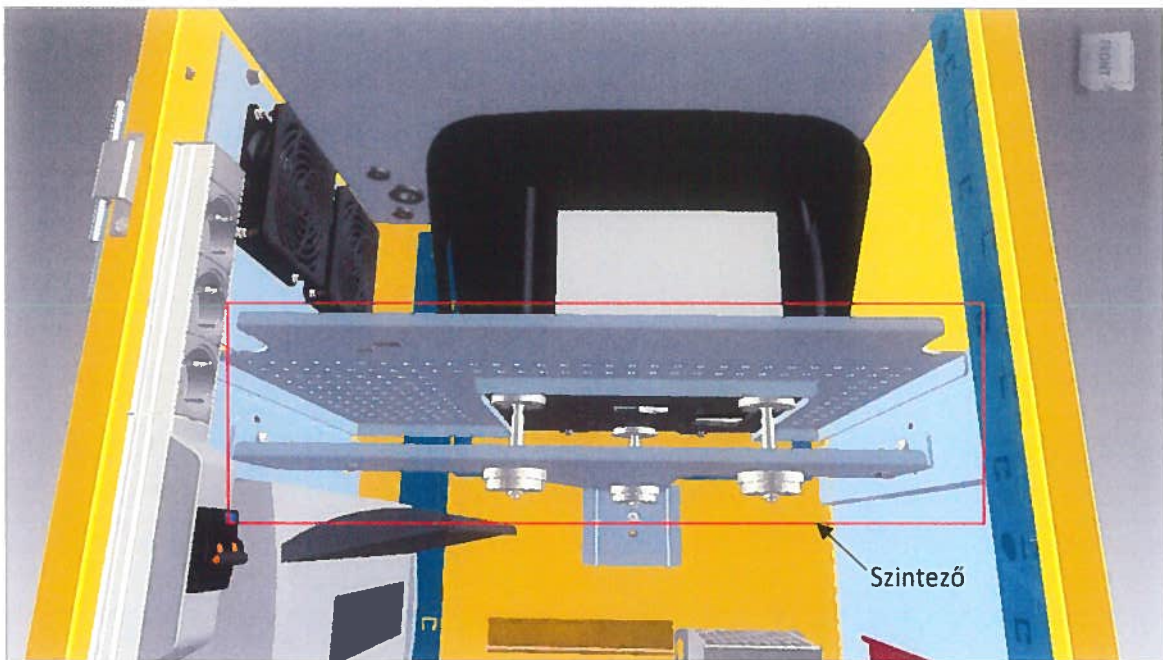
12. Üveg páramentesítő kivitelezése



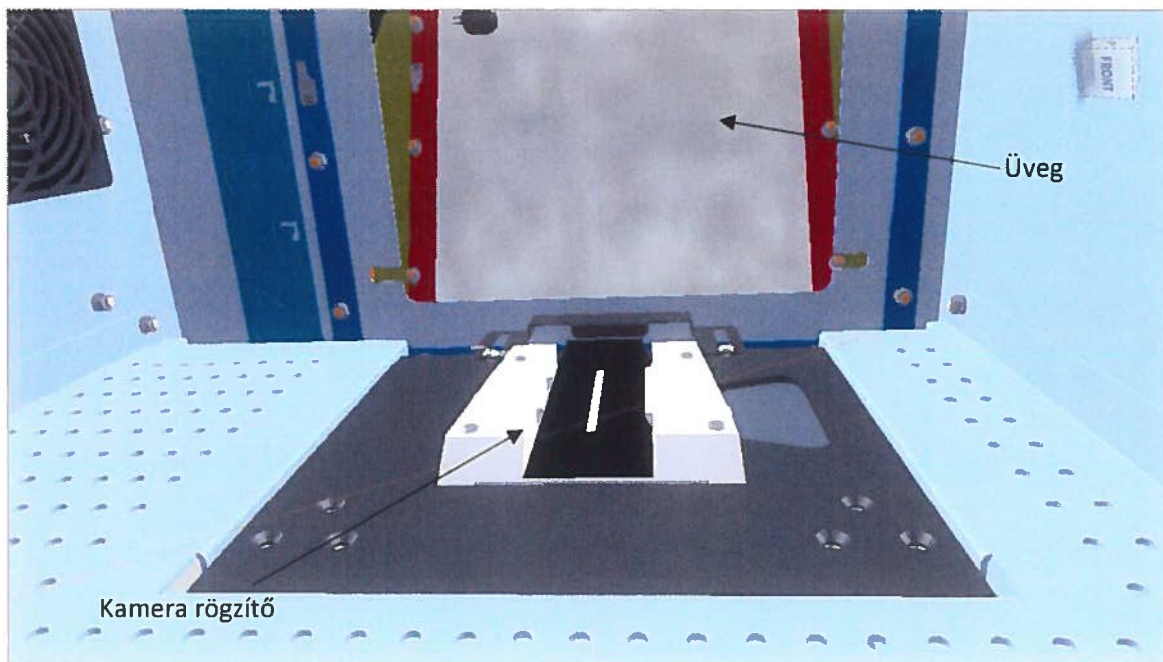
13. Antennák tartó doboz vízmentes kivitelezése



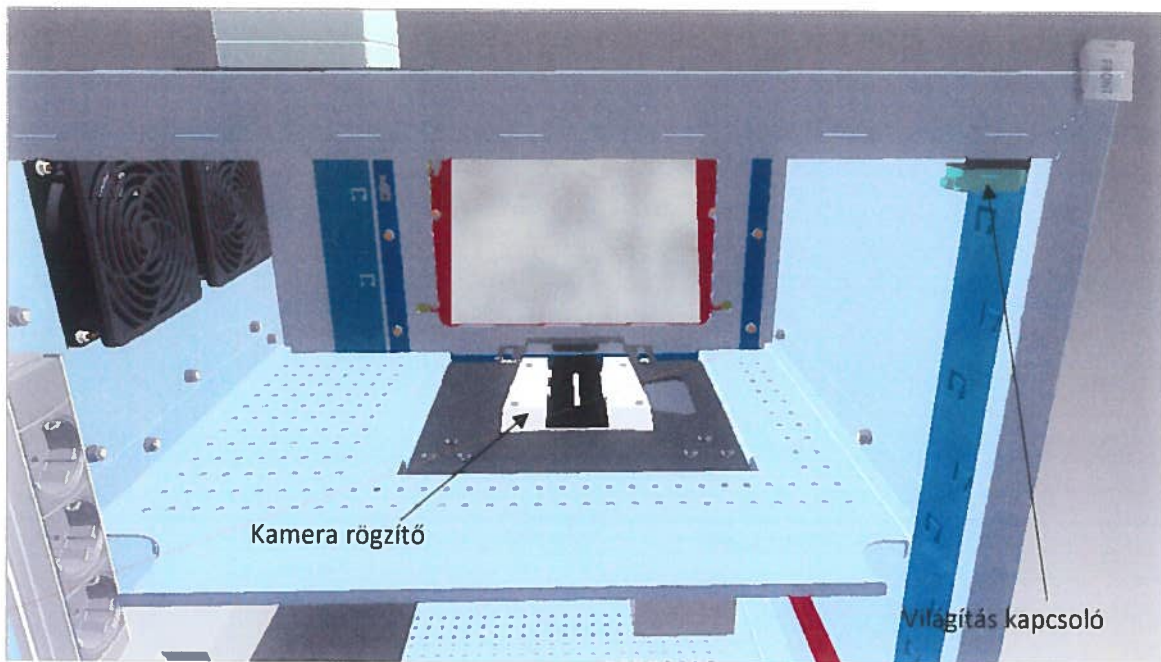
14. Főkapcsoló pozíciója



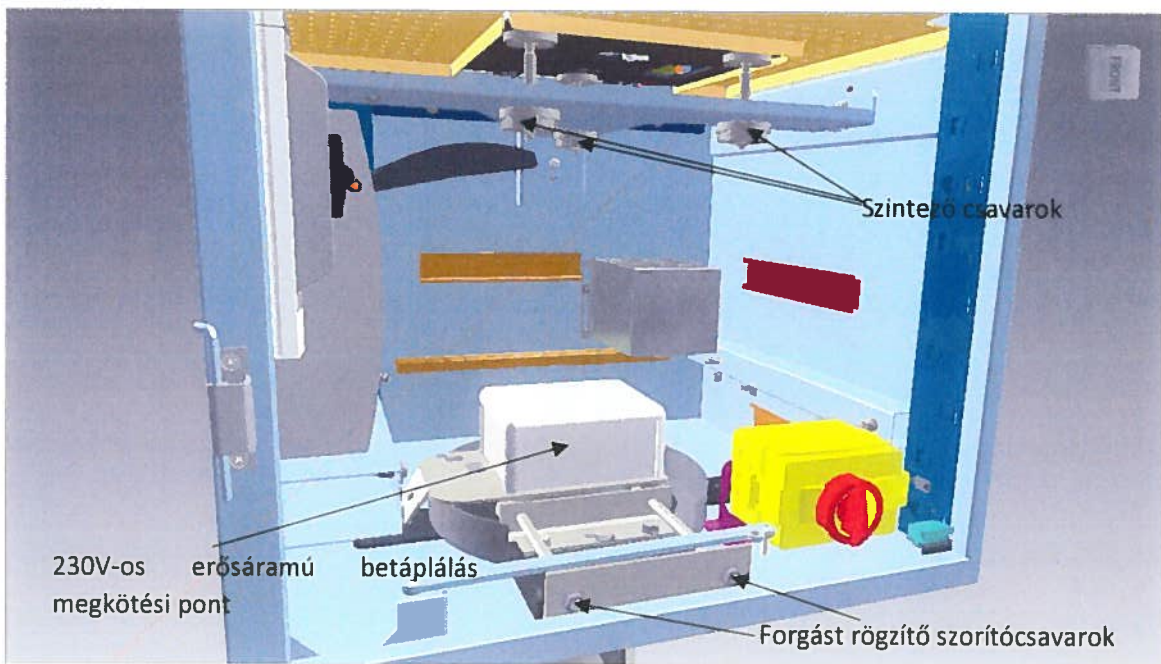
15. Szintező állítható csavarjai



16. Manfrotto kamera csúszótalp rögzítő



17. Kamera rögzítése



18. Szekrény rögzítő U bilincs és rögzítő csavarok



19. Feliratozott erősáramú elosztó doboz

Üzemeltetési utasítás:

A trafipax berendezés telepítése előtt a Trafibox szekrény főkapcsolóját ki kell kapcsolni, a telepítés és beállítás után a szekrény feszültség alá helyezhető.

Minden telepítés előtt a Trafibox szekrény AC elosztósávján található áram-védőkapcsolót a tesztgombbal 3x működtetni szükséges.

Amennyiben az áram-védőkapcsoló nem old le a sebességmérő eszközt tilos üzemeltetni, ebben az esetben a főkapcsolót ki kell kapcsolni és a hibát szakképzett személy bevonásával kell elhárítani. A hiba elhárítása után az eszköz újra használható!

Hideg időjárási körülmények között (10°C alatt) a Trafibox szekrényt folyamatosan üzemeltetni szükséges (bekapcsolni), hogy a párasodás és lefagyás elkerülhető legyen.

Karbantartási utasítás

Fél évente:

- a rendszerben telepített áram-védőkapcsolók szakember által történő ellenőrzése szemrevételezéssel és próbagombbal.

Évente:

- a rendszerben telepített áram-védőkapcsolók szakember által történő ellenőrzése szemrevételezéssel, próbagombbal és műszerrel!
- a kapcsolók kismegszakítók működési ellenőrzése, a kötések ellenőrzése, utánhúzása
- a villamos szerkezetek tisztítása portalanítása

3 évente:

- a villamos berendezés jogszabály szerinti villamos biztonságtechnikai ellenőrzése

Karbantartási ütemterv

Tétel	Karbantartás rövid leírása	Karbantartás jellege	Karbantartási csoport	Gyakoriság
1	Biztonsági üveg külső-belső tisztítása, épségének ellenőrzése – alkoholos üvegtisztítóval	Takarítás	Gépészet	3 havonta
2	Páramentesítő ventilátorok ellenőrzése – termosztáttal	Ellenőrzés	Elektromos	6 havonta

3	Páramentesítő ellenállások ellenőrzése – termosztáttal	Ellenőrzés	Elektromos	6 havonta
4	Szellőző ventilátorok ellenőrzése - termosztáttal	Ellenőrzés	Elektromos	6 havonta
5	Ventilátorok cseréje (4db)	Csere	Elektromos	3 évenként vagy szükség esetén
6	Szintállító csavarok mechanikai ellenőrzése, kenése száraz teflon spray-vel	Ellenőrzés, Zsírzás	Mechanika	6 havonta
7	Rögzítő bilincs/kengyel mechanika/funkció ellenőrzése, kenése zsírral szükség esetén	Ellenőrzés, Zsírzás	Gépészet	6 havonta
8	Rögzítő bilincs/kengyel cseréje	Csere	Gépészet	36 havonta vagy szükség esetén
9	Függőleges tengely zsírozása	Zsírzás	Gépészet	12 havonta vagy szükség esetén
10	Szűrőbetétek cseréje (G2/8mm-es VI100 porszűrőbetét) (paplanszűrő)	Csere	Gépészet	6 havonta
11	Zárbetétek ellenőrzése, szükség esetén kenése zárolajzó spray-vel	Ellenőrzés, Zsírzás	Gépészet	6 havonta
12	Szűrőrácok tisztítása (ventilátor és beszívó oldalon)	Tisztítás	Gépészet	6 havonta
13	Nedvesség leeresztő lyukak tisztítása (ajtó, szekrény alja, árnyékoló alja)	Tisztítás	Gépészet	6 havonta
14	Szekrény belső terének takarítása	Tisztítás	Gépészet	6 havonta
15	Ablak üveg pára és víztaszító bevonatának újra kezelése	Tisztítás	Gépészet	6 havonta
16	Távfelügyelet funkcióinak ellenőrzése	Ellenőrzés	Elektronika	6 havonta
17	Távfelügyelet akkumulátorának cseréje	Csere	Elektronika	6 havonta
18	Spirálkábel sértetlenségének ellenőrzése	Ellenőrzés	Elektromos	6 havonta
19	Spirálkábel cseréje	Csere	Elektromos	36 havonta vagy szükség esetén
20	Főkapcsoló ellenőrzése	Ellenőrzés	Elektromos	6 havonta
21	Túlfeszültség levezető ellenőrzése	Ellenőrzés	Elektromos	6 havonta
22	Keresztmetszet váltóban túlfeszültség levezető ellenőrzése	Ellenőrzés	Elektromos	6 havonta
23	Szekrény földelés ellenőrzése (rozsdamentes szalag és szonda)	Ellenőrzés	Elektromos	6 havonta
24	A rendszerben telepített áram-védőkapcsolók szakember által történő ellenőrzése szemrevételezéssel és próbagommbal (beépített elosztóban, keresztmetszet váltóban).	Ellenőrzés	Elektromos	6 havonta
25	A rendszerben telepített áram-védőkapcsolók szakember által történő ellenőrzése	Ellenőrzés	Elektromos	12 havonta

	szemrevételezéssel, próbagombbal és műszerrel (beépített elosztóban, keresztmetszet váltóban)!			
26	A villamos szerkezetek tisztítása portalanítása	Ellenőrzés	Elektromos	12 havonta
27	A kapcsolók kismegszakítók működési ellenőrzése, a kötések ellenőrzése, után húzása	Ellenőrzés	Elektromos	12 havonta
28	A villamos berendezés jogszabály szerinti villamos biztonságtechnikai ellenőrzése	Mérés, Ellenőrzés	Elektromos	36 havonta

TrafiBox opció lista

Tétel	Megnevezés	Leírás	Típus
1.	Zárak	Egyedi kulcs	
2.	Zárak	Anyagában rozsdamentes kivitel	
3.	Acél alaptest a betonba, amely tartja a szekrényt.	Nem része a TrafiBox-nak!	
4.	Lehajtható asztal az ajtóban	Laptop vagy füzet tartó	
5.	GPS antenna	A kialakított vandálbiztos antenna tartó kényelmesebb használata érdekében ajánlott gyárilag beépíteni a megfelelő antennát és a szekrény kezelőjének, csak a kamerához kell csatlakoztatnia a rendelkezésre álló kábelt.	BU-353S4 SiRF Star IV Waterproof Receiver GPS Receiver USB Port
6.	3/4G antenna	A kialakított vandálbiztos antenna tartó kényelmesebb használata érdekében ajánlott gyárilag beépíteni a megfelelő antennát és a szekrény kezelőjének, csak a kamerához kell csatlakoztatnia a rendelkezésre álló kábelt.	2J3704M-250RG174-C20N 2J
7.	Kiegészítő fűtés	Javasolt. 0 fok alatti üzemeltetés esetén az akkumulátorok töltése lassabb, valamint párasodás és jegesedést megakadályozandó.	
8.	Kiegészítő páramentesítés	Ha az ablak alatt elhelyezett fűtés beépítésre kerül, akkor az lehetővé teszi az alapvető páramentesítést, azonban bizonyos szélsőséges esetekben a kiegészítő lefűvás szükséges lehet.	
9.	Kiegészítő túlfeszültség védelem	MSZ HD 60364-4-443:2016 Légtérbeli vagy kapcsolási tranziens túlfeszültségek elleni védelem szabvány szabályozza az SPD beépítésének a kötelezettségét. Általánosságban elmondható, hogy a túlfeszültség-védelem beépítésével minimális, pár tizezer forintos beruházási költséggel, jelentős gazdasági kár előzhető meg, tehát az alkalmazása indokolt. A kiemelt szabvány pont utolsó mondata is kötelezővé teszi az alkalmazását abban az esetben, ha nem készül kockázatelemzés. Mivel a vHKKEP szekrények telepítési helye ismeretlen, így kockázatelemzés nem végezhető, a szabvány 443.4. pontja alapján SPD beépítése kötelező!	
10.	Kiegészítő világítás	Beépített kapcsolóval, ajtó nyitásakor felkapcsolódik. LED-es vonallámpa.	

11.	Szilikagél 250g	Párásodás csökkentő, időszakosan cserélni szükséges (félévente)	
12.	Távfelügyeleti rendszer	Vezérlő AC tápegység 12V akkumulátor Nyitás érzékelő Hőmérséklet érzékelő Üvegtörés érzékelő Rezgésérzékelő SIM kártya	

